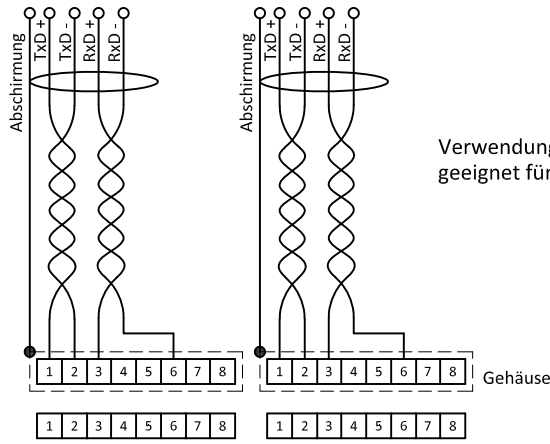


# PROFINET

## Anschlussplan ML Serien instrumenten

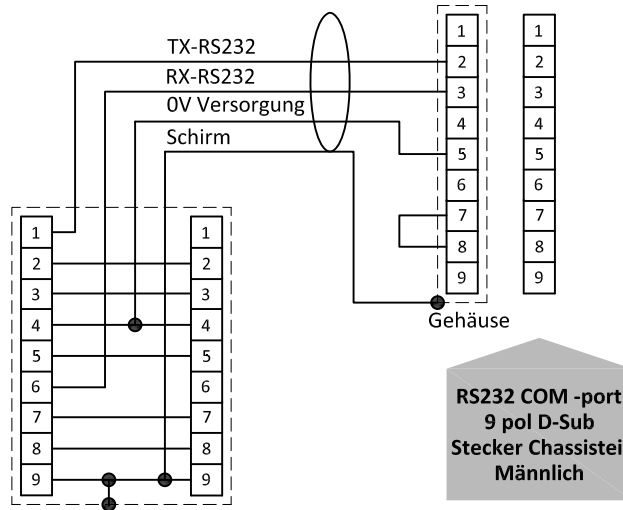
### PROFINET Anschluss



**C**  
RJ45 Stecker Chassisteil Weiblich

RJ45 Stecker Chassisteil Weiblich

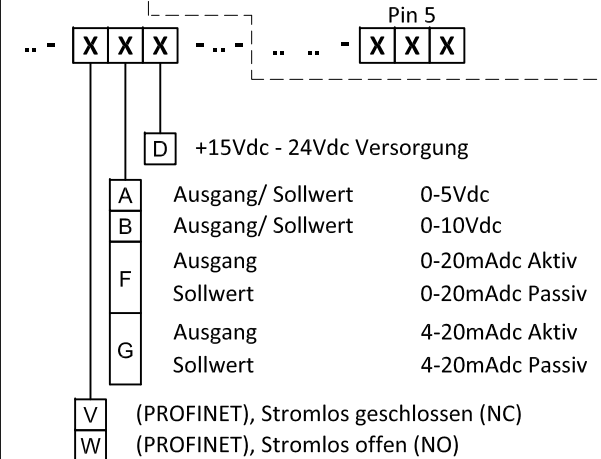
### RS232 Anschluss



**T-adapter  
Kabel 7.03.366**

### Erklärung Modellschlüssel

Für weitere Erläuterungen siehe 9.18.131



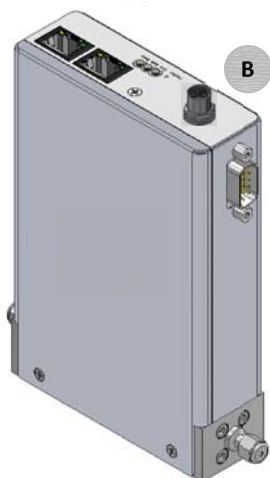
**C**  
2x RJ45 Stecker Chassisteil Weiblich



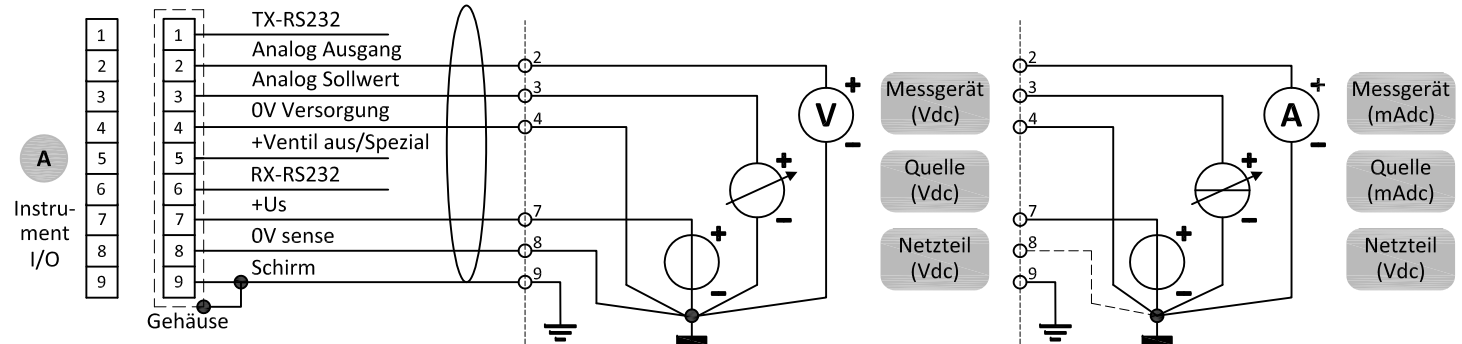
**B**  
4p M8 Stecker Chassisteil Weiblich



**A**  
9 pol D-Sub Stecker Chassisteil Männlich



Hinweis:  
Informationen über den optionalen **B** "Ventil/Stellantrieb" Stecker.  
Siehe Dok.Nr. 9.18.131 für weitere Details.



**Analoger Betrieb  
0-5 or 0-10Vdc**

Hinweis:  
Bei Ansteuerung eines Gerätes über Feldbus oder RS232 ist der Parameter 'control mode' zu verändern, um einen Sollwert über den analogen D-sub Anschluss vorzugeben. Für weitere Informationen siehe Dok.Nr. 9.19.023.

**Analoger Betrieb  
0-20 or 4-20mAcd**